

# ABITEK



Hydraulik • Antriebstechnik

ZAHNRADPUMPE - GUSS - SERIE 3PGE\*\*X80T



Neu im Sortiment

**ABITEK GMBH & CO. KG**

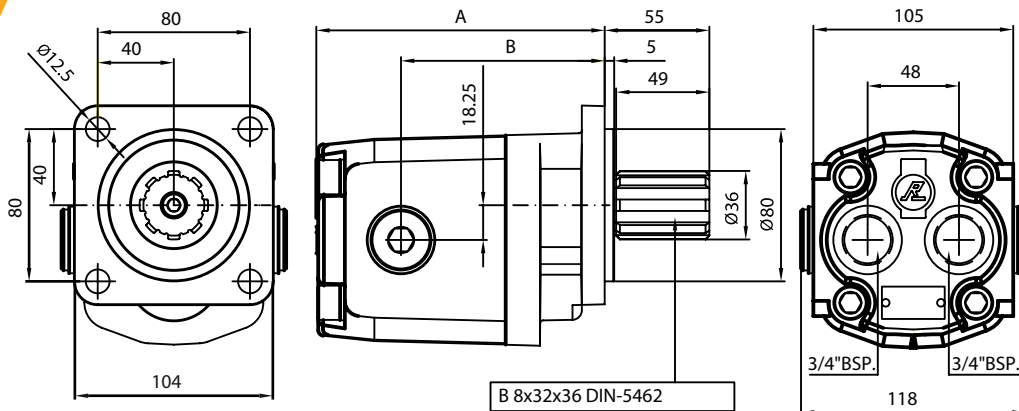
Rudolf-Diesel-Straße 2 • 23617 Stockelsdorf • Telefon: 0451-479867-0 • Fax: 0451-479867-10

Email: [info@abitek.net](mailto:info@abitek.net) • Internet: [www.abitek.net](http://www.abitek.net)



## ZAHNRADPUMPEN - GUSS - SERIE 3PGE\*\*X80T

### TECHNISCHE ZEICHNUNG



### TECHNISCHE DATEN

Model	3PGE**X80T	25	31	40	50	58
geom. Fördervolumen	cm <sup>3</sup> /U	16.6	20.6	26.6	33.3	38.6
Dauerdruck	bar	280	260	220	190	160
Höchstdruck intermittierend	bar	310	280	250	210	180
max. Drehzahl bei Dauerdruck	U/min	2000			1800	
Minstdrehzahlbereich	U/min	300				
Viskositätsbereich	mm <sup>2</sup> /S (cSt)	auf Anfrage				
Öltemperatur	°C	°C5 bis +80				
Arbeitstemperatur	°C	-20 bis +80				
Maße A	mm	125	130	137	145	152
Maße B	mm	87,5	94	87	97	97

### WICHTIGE PRODUKTINFORMATIONEN

- Ölanschlüsse seitlich und hinten wählbar
- robuste Gussausführung
- reversibel mit interner Leckölabführung

### UNSERE EMPFEHLUNGEN

Unsere Komponenten sind von namenhaften Herstellern und von höchster Qualität. Um die Lebensdauer zu erhöhen, beachten Sie bitte folgende Empfehlungen:

- Vor Inbetriebnahme immer die korrekte Drehrichtung beachten.
- Prüfen Sie das maximale Drehmoment bei allen Verschraubungen und vermeiden Sie Verunreinigungen auf den Dichtungen.
- Da die meisten Probleme durch Öl-Verschmutzungen entstehen, ist ein gutes Filtersystem sehr wichtig.
- Die Filterfeinheit sollte für die Saugleitung mindestens 125µ und für die Rücklaufleitung mindestens 25µ betragen.